

Technický list

Sto-Anputzleiste Bravo S

Profil pro ostění s těsnicí páskou přiléhající k okennímu rámu



Charakteristika

Použití

- do exteriéru
- pro trvalé utěsnění napojovacích spár (rámy oken a dveří, vodící kolejničky žaluzií) u fasádních zateplovacích systémů
- vhodné pro okna < 15 m², která jsou zapuštěná do zdiva, lícují s ním nebo jsou předsazená
- Tloušťka izolačního materiálu: max. 400 mm
- nevhodné pro okna, která lícují s dokončenou fasádou nebo která z ní vystupují

Vlastnosti

- s těsnicí páskou z polyuretanu pro vyrovnání trojrozměrných pohybů
- těsnicí páska přiléhající přímo k okennímu rámu
- samolepicí
- z plastu
- se zabudovanou armovací síťovinou (160 g/m²)
- se stínovou spárou
- se samolepicím ochranným pruhem pro připevnění krycích fólií
- třída A podle věstníku VDPM „Vytváření detailů s použitím profilů a pásek pro utěsnění spár u vnější omítky a kontaktního zateplovacího systému“

Formát

- délka: 155 cm, 260 cm
- šířka: 24 mm

Zvláštnosti/upozornění

- vhodný i pro okenní rámy, které nejsou vhodné k lepení
- není nutná zkouška lepení

Podklad

Požadavky

Podklad musí být stabilní, rovný, suchý a zbavený látek, které narušují přilnavost (např. mastnota, nečistoty).

Příprava

Okenní nebo dveřní rám vyčistěte vhodným čisticím prostředkem. Pro výběr čisticího prostředku kontaktujte výrobce oken nebo dveří.

Zpracování

Teplota při zpracování

nejnižší teplota podkladu a vzduchu: +5 °C
nejvyšší teplota podkladu a vzduchu: +40 °C

Spotřeba

Provedení

Cca. spotřeba

Technický list

Sto-Anputzleiste Bravo S

1,00

m/m

Uvedené hodnoty spotřeby slouží pouze jako orientační. Přesné hodnoty spotřeby včetně odpadu je případně nutné zjistit přímo na dané akci.

Nanášení

Profil upevněte bezprostředně před montáží sousedících izolačních desek.

Označte polohu lišty na omítku na okenním nebo dveřním rámu.
Lištu na omítku přiřízněte na potřebnou délku. Uvolněte ochranný pruh na obou stranách v délce cca 5 cm podél požadovaného místa lomu (později usnadňuje odstranění).

Profil nasadte na těsnící pásku, která je nalepena na profilu okenního parapetu.
Profil správně nainstalovat a pevně přitlačit k podkladu
Doporučení: Během vyrovnání a nalepení postupně odstraňte ochranný papír z PE pásky.

Přirazte izolační desky k profilu, aby lícovaly, a vyřízněte tak, aby nevznikla dutina.

Integrovaný pruh síťoviny a armovací síťovinu v ploše (popř. rohový profil z armovací síťoviny) s přesahem nejméně 10 cm zapracovat do armovací hmoty příslušného systému.

při stykování profilů dodržujte následující:
Profily se upevňují s dotykem natěsno. V místě styku musí integrovaný pruh tkaniny přečnívat o 10 cm. Používá se k tomu jednostranný přesah tkaniny.

vertikální upevnění profilu:
1. Dole použijte profil v originální délce.
2. Přířez použijte nahoře. Okenní překlad chrání styk profilů lépe před prudkým deštěm.

v rozích (nadokenní překlad):
Vertikální profily a vodorovný profil seřízněte na pokos.
Aby se zabránilo překrývání, částečně vyřízněte ochranný pruh, jinak by při odstraňování mohl způsobovat problémy.

Při výztuži vnitřních rohů se používá jednostranný přesah. Při použití přiříznutých profilů vytvořte vyříznutím profilu přesah tkaniny o 10 cm.

Armování, resp. konečný nátěr nesmí přesahovat ochrannou lamelu, jinak nebude možné čisté vytažení.

Po vytvrnutí konečné povrchové úpravy zalomte ochranný pruh dopředu a dozadu a poté stáhněte směrem dopředu. Následně vytáhněte žlutý pruh směrem do strany.

Technický list

Sto-Anputzleiste Bravo S

Upozornění, doporučení, speciality a zvláštnosti

Tkanina omítkové lišty nesmí být vystavena silnému větru nebo bouři. Vyztužení fasády proveďte brzy po montáži omítkových lišt, pokud není možné brzké vyztužení: Připevněte síťovinu pomocí plastových hřebíků, dokud nebude provedeno vyztužení.

Aby byla zajištěna bezchybná funkce profilu, musí se okna a dveře upevňovat v souladu s nejnovějšími stavebními technikami tak, aby byly vyloučeny nepřípustné pohyby. Dodržte příslušné směrnice.

Při vytváření napojení kontaktních zateplovacích systémů na dřevohliníková okna nebo plastohliníková okna nesmí být odvodnění hliníkového obkladu vedeno do izolačního systému.

Styky hliníkových profilů nejsou odolné vůči silnému dešti. Proto používejte okna s úzkými hliníkovými obklady. Na tyto obklady se pak na dřevěný okenní rám nebo plastový okenní rám připevní omítkové lišty.

Doporučení:

Použijte speciální lišty na omítku, např. Sto-Anputzleiste Alu-flex.

Montáží profilu se vytvoří úzká spára mezi konstrukčním prvkem (např. oknem) a povrchem omítky, šířka této spáry se může měnit v důsledku pohybů konstrukčního dílu.

Malý přesah těsnicí pásky slouží k zajištění těsnosti v místě styku, resp. při napojení na lemovací profil okenního parapetu.

Aktivace těsnicí pásky se provádí odstraněním žlutého ochranného pruhu; to se smí provádět teprve v namontovaném stavu.

Je třeba zajistit těsnost v rozích - tam, kde se stýkají okenní rám, lišta na omítku a ostění.

Dutiny uzavřete pomocí StoColl Fix nebo StoSeal F 100.

Dodání

Odstín bílá, anthracit

Skladování

Podmínky pro skladování Skladujte v suchu a na rovném podkladu.

Posouzení / certifikáty

Test report No. 14-002527-PR03	Sto-Anputzleiste Bravo S – odolnost vůči silnému dešti Zkouška těsnosti vůči srážkové vlhkosti
Test report No. 16-002475-PR10	Sto-Anputzleiste Bravo S – vyrovnávání pohybů Zkouška schopnosti vyrovnávání pohybů

Technický list

Sto-Anputzleiste Bravo S

Označení

Skupina výrobků Příslušenství pro VKZS

Bezpečnost

V případě tohoto produktu se jedná o finální výrobek. Vytvoření bezpečnostního listu podle směrnice REACH (EG) č. 1907/2006, příloha II není nutné.

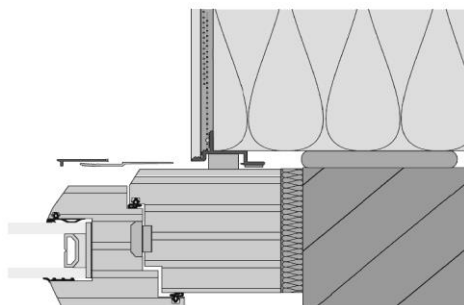
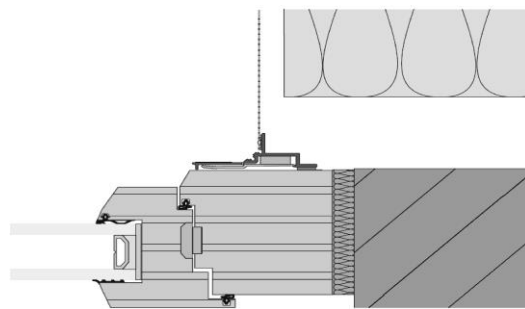
Zvláštní upozornění

Informace, resp. údaje v tomto technickém listu slouží naplnění obvyklého účelu, resp. k zajištění běžné použitelnosti a jsou založeny na našich znalostech a zkušenostech. Nezbavují však uživatele odpovědnosti za vlastní kontrolu vhodnosti a použití. Aplikace, které v tomto technickém listu nejsou výslovně uvedeny, jsou přípustné teprve po konzultaci. Bez schválení je provádíte na vlastní riziko. To platí zejména pro kombinování s jinými výrobky.

Vydáním tohoto nového technického listu pozbývají platnost všechny dosavadní technické listy. Aktuální znění je k dispozici na internetu.

Technický list

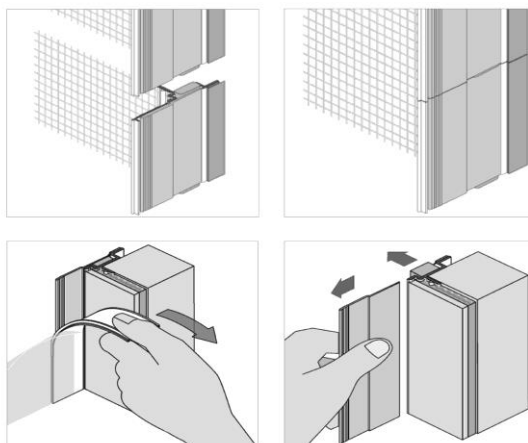
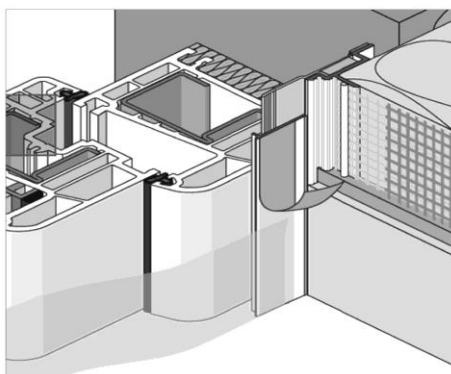
Sto-Anputzleiste Bravo S



Sto-Anputzleiste Bravo S: princip fungování

Technický list

Sto-Anputzleiste Bravo S



Sto-Anputzleiste Bravo S: příklad montáže a upozornění pro montáž

Sto s.r.o
 Čestlice 271
 CZ - 25170 Dobřejovice
 Telefonní: 2-25 99 63 11
 Fax: 2-25 99 63 88
 info.cz@sto.com
 www.sto.cz