

# Technický list

## Sto-Anputzleiste Supra KR

Profil pro ostění s těsnicí páskou PU pro silnovrstvé systémy



### Charakteristika

#### Použití

- do exteriéru
- vhodné pro kontaktní zateplovací systémy s břizolitem
- vhodné pro okna (< 10 m<sup>2</sup>), která jsou zapuštěná do zdiva, lícují s ním nebo jsou předsazené
- pro trvalé utěsnění napojovacích spár u fasádních zateplovacích systémů, k utěsnění rámců oken, dveří nebo vodicích kolejniček žaluzií
- tloušťka tepelně izolačního materiálu ≤ 300 mm
- nevhodné pro okna, která lícují s dokončenou fasádou nebo která z ní vystupují

#### Vlastnosti

- s těsnicí páskou z PU pro vyrovnání trojrozměrných pohybů
- samolepicí
- z plastu
- se zabudovanou armovací síťovinou
- se stínovou spárou
- se samolepicím ochranným pruhem pro připevnění krycích fólií

#### Formát

- délka: 140 cm, 240 cm
- šířka: 22 mm

#### Zvláštnosti/upozornění

- doporučení: Aby se zlepšila přilnavost samolepicí těsnicí pásky, ošetřete okenní rám předem tužkou se základním nátěrem, např. 3ks Primerstift.

### Podklad

#### Požadavky

- Pevný, rovný, suchý, vhodný k lepení
- Bez tuku a prachu
- Neobsahuje separační látky, jako např. vosky

#### Příprava

1. Okenní nebo dveřní rám vyčistěte vhodným čisticím prostředkem. Výběr čisticích prostředků: Příp. kontaktujte výrobce dveří.
2. Provedte zkoušku lepení:  
Nalepte kus profilu o délce cca 10 cm a přitlačte.  
Po minimálně 10 minutách čekání trhavě odstraňte, resp. odloupněte.

## Technický list

### Sto-Anputzleiste Supra KR

Zkouška lepení je úspěšná, pokud jsou splněna následující kritéria:

- Lepicí plocha je průběžná a nevykazuje žádná přerušení.
- Lepicí plocha zabírá  $\geq 80$  % kontaktní plochy.
- K odtržení dojde v pěnové pásce a nikoliv na lepicí ploše.

3. Drážky v rozích okenního nebo dveřního rámu uzavřete pomocí Sto-Fugenkitt WF nebo StoSeal F 100, aby vznikla rovinná plocha.

#### Zpracování

**Teplota při zpracování**      teplota podkladu a vzduchu:  
 minimální teplota: +5 °C  
 maximální teplota: +40 °C

Spotřeba	Provedení	Cca. spotřeba	
		1,0	m/m

Uvedené hodnoty spotřeby slouží pouze jako orientační. Přesné hodnoty spotřeby včetně odpadu je případně nutné zjistit přímo na dané akci.

#### Nanášení

upozornění:

- Nejprve upevněte profil. Poté upevněte sousedící tepelně izolační desky.

upevnění profilu:

1. Upevněte profil ochrannou lamelou směrem ven a tak, aby lícoval, a pevně jej přitlačte k podkladu.
2. Přirazte izolační desky k profilu, aby lícovaly, a vyřízněte tak, aby nevznikla dutina.
3. Integrovaný pruh síťoviny a armovací síťovinu rohového profilu z armovací síťoviny zapracujte s přesahem nejméně 10 cm do armovací hmoty příslušného systému.

pokud se profily musí srážet, je třeba dbát následujících zásad:

1. upevnění profilů s dotykem natěsno
2. V místě styku nechte integrovaný pruh síťoviny přečnívat o 10 cm. Použijte k tomu jednostranný přesah síťoviny.

vertikální upevnění profilu:

1. Dole použijte profil v originální délce.
2. Přířez použijte nahoře. Okenní překlad chrání styk profilů lépe před prudkým deštěm.

upevnění profilu v oblasti překladu:

1. Upevněte vodorovný profil mezi vertikálními profily.

přesah tkaniny:

- Při výztuži vnitřních rohů se používá jednostranný přesah.

## Technický list

### Sto-Anputzleiste Supra KR

1. při použití přířiznutých profilů: Vyříznete profil a vytvořte tak přesah tkaniny o 10 cm.

upozornění k armování a konečné povrchové úpravě:

- Armování, resp. konečná povrchová úprava nesmí přesahovat ukončovací hranu ochranného pruhu. Jinak není možné čisté oddělení.
- Ochranný pruh odstraňte až po zaschnutí konečné povrchové úpravy.
- tip: Ochranný pruh nejprve odlomte a poté odtrhněte. Po odstranění ochranného pruhu se může roztahovat těsnicí PU páska integrovaná v liště.

#### Upozornění, doporučení, speciality a zvláštnosti

- zajištění bezvadné funkce profilu: Za tímto účelem musí být okna a dveře upevněna v souladu s nejnovějšími stavebními technikami tak, aby byly vyloučeny nepřijatelné pohyby. Dodržte příslušné směrnice.

- Při vytváření napojení kontaktních zateplovacích systémů na dřevohliníková okna nebo plastohliníková okna nesmí být odvodnění hliníkového obkladu vedeno do izolačního systému.

- Styky hliníkových profilů nejsou odolné vůči silnému dešti. Proto používejte okna s úzkými hliníkovými obklady. Na tyto obklady se pak na dřevěný okenní rám nebo plastový okenní rám připevní omítkové lišty.

doporučení:

Použijte speciální lišty na omítku, např. Sto-Anputzleiste Alu-flex.

- Montáží profilu se vytvoří úzká spára mezi oknem a povrchem omítky. Šířka této spáry se může měnit v důsledku pohybů konstrukčního dílu.

- Malý přesah těsnicí PU pásky zajišťuje těsnost místa styku nebo napojení na lemovacím profilu parapetu.

- Po odstranění ochranného pruhu se roztáhne těsnicí PU páska.

důležité: Ochranný pruh odstraňte až v namontovaném stavu.

- zajistěte těsnost v oblasti rohů: Jedná se o oblast, kde se stýkají parapet, okenní rám, lišta na omítku a ostění. Dutiny uzavřete pomocí StoColl Fix nebo StoSeal F 100.

#### Dodání

Odstín bílá

#### Skladování

Podmínky pro skladování Skladujte v suchu a na rovném podkladu.

#### Označení

Skupina výrobků Příslušenství pro VKZS

## Technický list

---

# Sto-Anputzleiste Supra KR

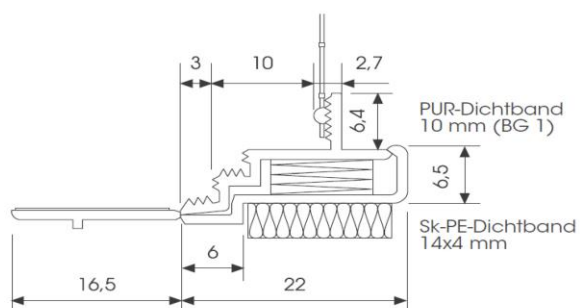
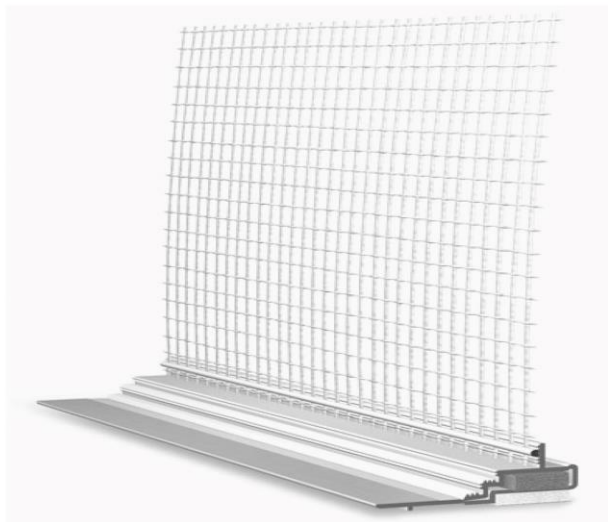
### Zvláštní upozornění

Informace, resp. údaje v tomto technickém listu slouží naplnění obvyklého účelu, resp. k zajištění běžné použitelnosti a jsou založeny na našich znalostech a zkušenostech. Nezbavují však uživatele odpovědnosti za vlastní kontrolu vhodnosti a použití. Aplikace, které v tomto technickém listu nejsou výslovně uvedeny, jsou přípustné teprve po konzultaci. Bez schválení je provádíte na vlastní riziko. To platí zejména pro kombinování s jinými výrobky.

Vydáním tohoto nového technického listu pozbývají platnost všechny dosavadní technické listy. Aktuální znění je k dispozici na internetu.

## Technický list

# Sto-Anputzleiste Supra KR



**Sto-Anputzleiste Supra KR**

Sto s.r.o  
 Čestlice 271  
 CZ - 25170 Dobřejovice  
 Telefonní: 2-25 99 63 11  
 Fax: 2-25 99 63 88  
 info.cz@sto.com  
 www.sto.cz