

Technický list

StoFix Iso-Dart

Montážní hmoždinka pro dodatečné upevnění středně těžkých prvků



Charakteristika

Použití

- do exteriéru
- pro dodatečnou montáž lehkých až středně těžkých prvků (např. lamp, informačních tabulí nebo objímek na spádové trubky) na fasády ETICS na bázi EPS, minerální vlny nebo minerální pěny

Vlastnosti

- snížený účinek tepelného můstku v důsledku termického přerušení
- snadná montáž
- s integrovaným těsněním z EPDM
- ukotvení do betonu, plných a děrovaných zdících prvků
- s upínacím pouzdrům pro šrouby se závitem s hrubým stoupáním nebo závrtné šrouby s Ø 9 mm
- s redukčním kusem pro použití šroubů se závitem s hrubým stoupáním s Ø 5 mm nebo Ø 6 mm

Formát

- délka: 80, 100, 120, 140, 160, 180, 200, 220, 240, 260 a 280 mm

Podklad

Požadavky

Dokončený kontaktní zateplovací systém s vytvrzenou vrchní omítkou.

Zpracování

Nanášení

Variantu výrobku StoFix Iso-Dart zvolte podle tloušťky tepelně izolačního materiálu. U podkladů z betonu nebo zdiva odpovídá typové označení obecně tloušťce tepelně izolačního materiálu. Například pro tloušťku tepelně izolačního materiálu 140 mm je vhodný výrobek StoFix Iso-Dart 140 mm. Přitom je zohledněno vyrovnání tolerance pro nenosné vrstvy (lepidlo, podkladní omítka, vrchní omítka) celkem 30 mm. Pokud součet tloušťek lepidla, podkladní omítky a vrchní omítky přesahuje 30 mm, je nutné použít delší variantu výrobku StoFix Iso-Dart. Pokud se jedná o novostavbu a součet tloušťek vrstev lepidla, armovací stěrky a finální omítky není větší než 10 mm, lze použít i kratší verzi StoFix Iso-Dart (např. StoFix Iso-Dart 140 mm pro tloušťku izolace 160 mm).

varianta A:
upevnění montážního objektu pomocí šroubu bez hlavy Ø 9 mm / M 10

Technický list

StoFix Iso-Dart

Vyvrtejte otvor.
vrtaný průměr: 8 mm
hloubka vrtání (v nosném podkladu): ≥ 80 mm
Pomocí vrtáku trochu rozšířte souvrství omítky.

Nasuňte těsnicí prvek (3) na pouzdro (2). Zacvakněte závitovou hmoždinku (1) do pouzdra (2).

Kolem vyvrtaného otvoru naneste StoColl Fix nebo StoSeal F 100. To slouží k vyrovnání struktury omítky. U vrchních omítek s velmi jemným zrnem (škrábaná omítky K1 nebo modelační omítky upravená plstěním) se tento pracovní krok může vynechat.

provedte správné vyrovnání StoFix Iso-Dart: Výstupek na nákrážku musí ukazovat svisle nahoru. Poté výrobek zasuňte do vyvrtaného otvoru a přišroubujte.

Odstraňte přebytečnou těsnicí hmotu.

Spodní oblast pouzdra utěsněte výrobkem StoSeal F 100.

Zašroubujte šroub bez hlavy $\varnothing 9$ mm / M 10 a připevněte k němu montážní objekt. minimální hloubka zašroubování do pouzdra (2): 40 mm

varianta B:
upevnění montážního objektu pomocí šroubu se strmým závitem $\varnothing 5-6$ mm

Vyvrtejte otvor.
vrtaný průměr: 8 mm
hloubka vrtání (v nosném podkladu): ≥ 80 mm
Pomocí vrtáku trochu rozšířte souvrství omítky.

Nasuňte těsnicí prvek (3) na pouzdro (2). Zacvakněte závitovou hmoždinku (1) do pouzdra (2).

Kolem vyvrtaného otvoru naneste StoColl Fix nebo StoSeal F 100. To slouží k vyrovnání struktury omítky. U vrchních omítek s velmi jemným zrnem (škrábaná omítky K1 nebo modelační omítky upravená plstěním) se tento pracovní krok může vynechat.

provedte správné vyrovnání StoFix Iso-Dart: Výstupek na nákrážku musí ukazovat svisle nahoru. Poté výrobek zasuňte do vyvrtaného otvoru a přišroubujte.

Odstraňte přebytečnou těsnicí hmotu.

Spodní oblast pouzdra utěsněte výrobkem StoSeal F 100.

Zasuňte redukční kus (4) do pouzdra (2).

Technický list

StoFix Iso-Dart

Upevněte montážní objekt pomocí šroubů se strmým závitem Ø 5–6 mm.
minimální hloubka zašroubování do redukčního kusu (4): 35 mm

Upozornění, doporučení, speciality a zvláštnosti

ukotvení v masivním dřevě:
Používá se šroub bez pouzdra hmoždinky.
Předem se neprovádí vyvrtání podkladu.
přitom platí:
varianta StoFix Iso-Dart = tloušťka tepelně izolačního materiálu - 20 mm.
Například pro tloušťku tepelně izolačního materiálu 140 mm je vhodný výrobek StoFix Iso-Dart 120 mm.

ukotvení v kompozitních deskách ze dřeva (OSB, dřevotřískové desky) s minimální tloušťkou 18 mm:
Předem se neprovádí vyvrtání podkladu.
přitom platí:
varianta StoFix Iso-Dart = tloušťka tepelně izolačního materiálu - 40 mm.
Například pro tloušťku tepelně izolačního materiálu 140 mm je vhodný výrobek StoFix Iso-Dart 100 mm.

Dodání

Odstín pouzdro: bílé

Skladování

Podmínky pro skladování Skladujte v suchu.

Označení

Skupina výrobků Příslušenství pro VKZS

Bezpečnost

V případě tohoto produktu se jedná o finální výrobek. Vytvoření bezpečnostního listu podle směrnice REACH (ES) č. 1907/2006, příloha II není nutné.
Bližší informace naleznete na adrese www.sto.de v rubrice Fachhandwerker (Specializovaní řemeslníci) / REACH.

Zvláštní upozornění

Informace, resp. údaje v tomto technickém listu slouží naplnění obvyklého účelu, resp. k zajištění běžné použitelnosti a jsou založeny na našich znalostech a zkušenostech. Nezabavují však uživatele odpovědnosti za vlastní kontrolu vhodnosti a použití.
Aplikace, které v tomto technickém listu nejsou výslovně uvedeny, jsou přípustné teprve po konzultaci. Bez schválení je provádíte na vlastní riziko. To platí zejména pro kombinování s jinými výrobky.

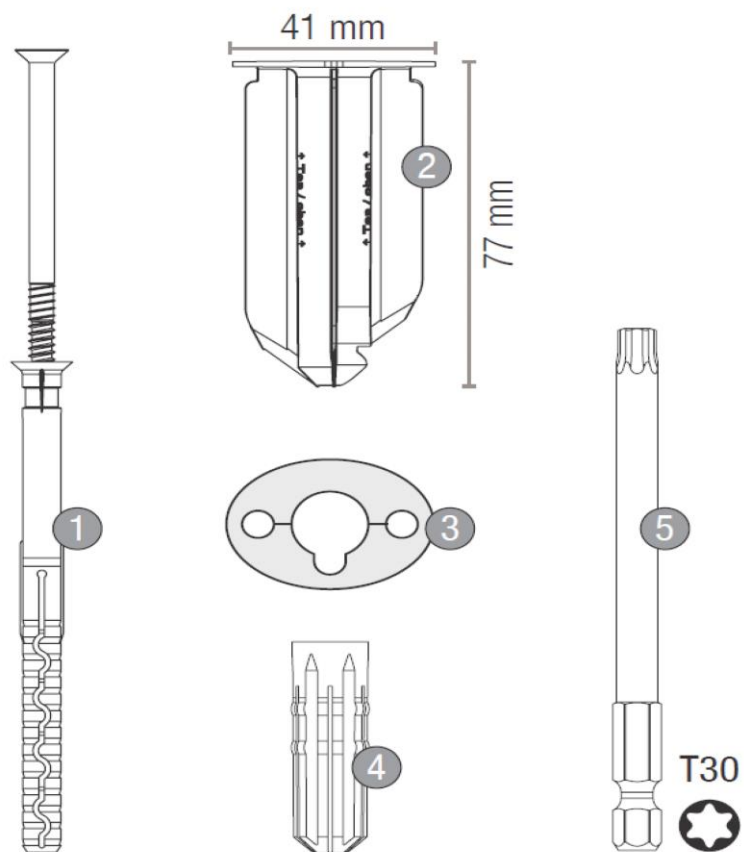
Technický list

StoFix Iso-Dart

Vydáním tohoto nového technického listu pozbývají platnost všechny dosavadní technické listy. Aktuální znění je k dispozici na internetu.

Technický list

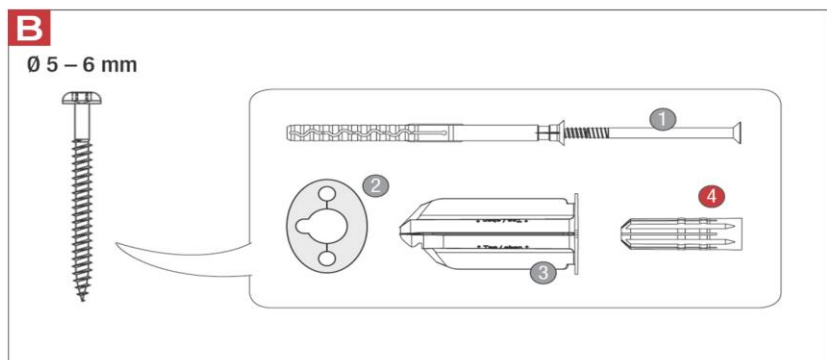
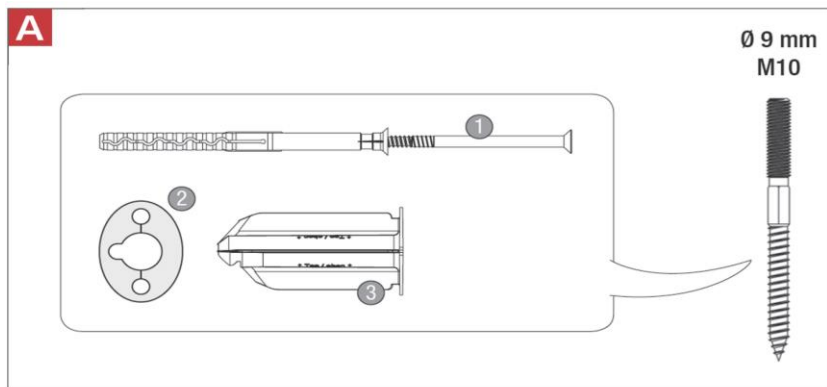
StoFix Iso-Dart



1 - 4: součásti výrobku StoFix Iso-Dart

Technický list

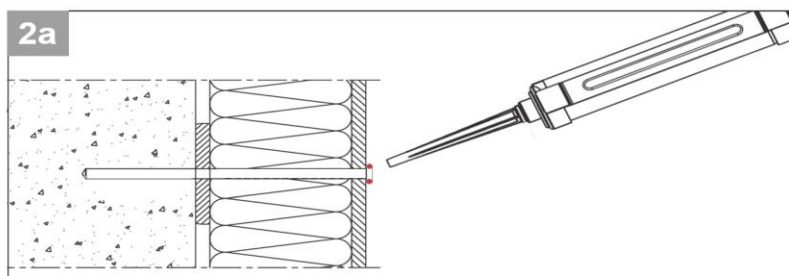
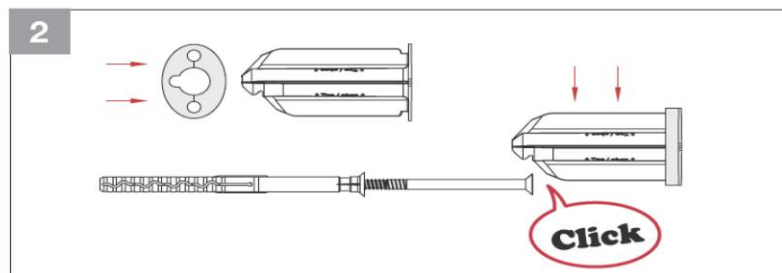
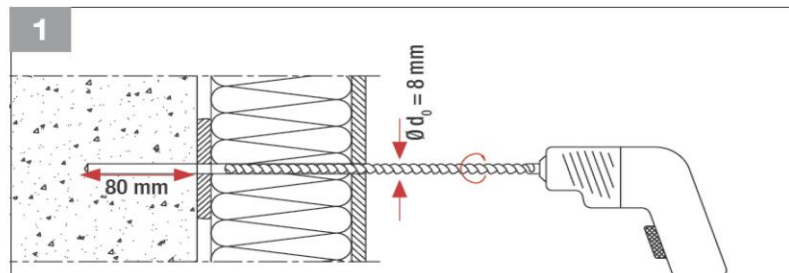
StoFix Iso-Dart



výběr pro použití: A nebo B

Technický list

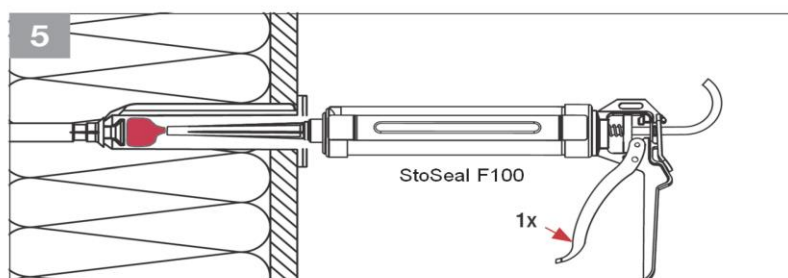
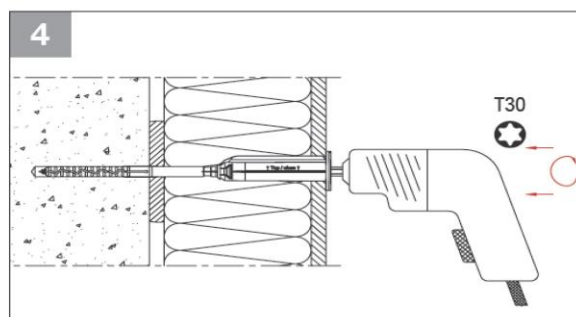
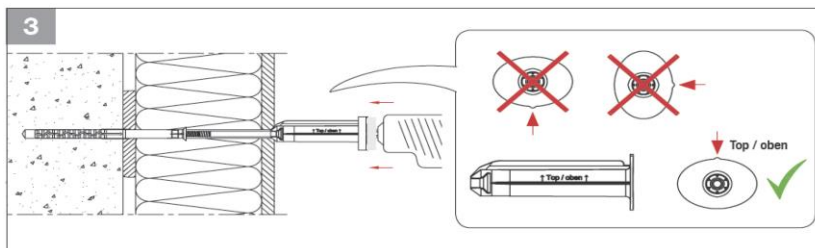
StoFix Iso-Dart



použití A/B: montáž StoFix Iso-Dart

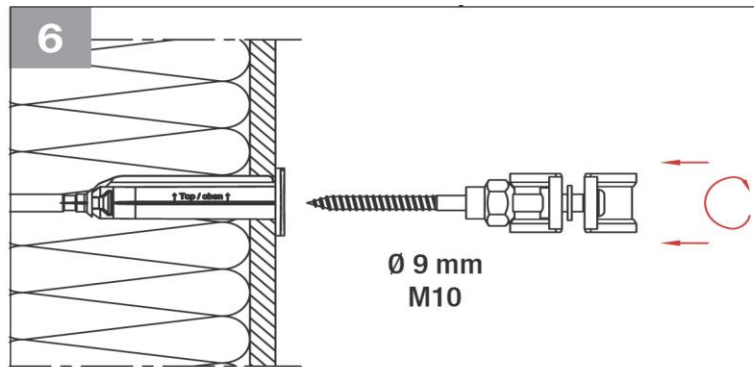
Technický list

StoFix Iso-Dart



použití A/B: montáž StoFix Iso-Dart

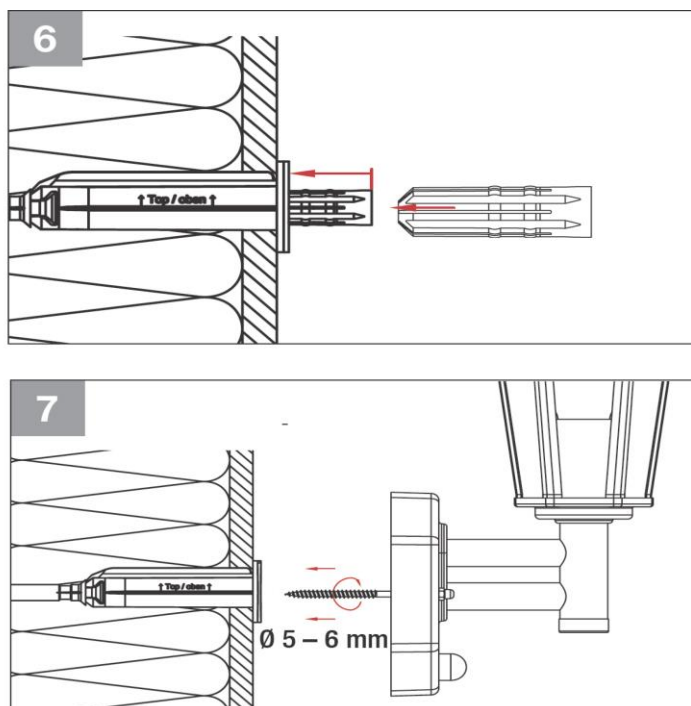
Technický list
StoFix Iso-Dart



použití A: montáž stavebního dílce

Technický list

StoFix Iso-Dart



použití B: montáž stavebního dílce

Sto s.r.o
 Čestlice 271
 CZ - 25170 Dobřejovice
 Telefonní: 2-25 99 63 11
 Fax: 2-25 99 63 88
 info.cz@sto.com
 www.sto.cz